



VIAjet™ T-Series

VISOKO LOČLJIVOSTNO PIEZO BRIZGANJE



Nekaj o VIAjet™ t-Series

Visokoločljivostne piezo brizgalne tiskalniške glave Matthews VIAjet zagotavljajo izjemno visoko ločljivost na poroznih podlagah, kot je valovit karton. T-Series ponuja vrhunsko učinkovitost barve z našo ekskluzivno glavno funkcijo samodejnega ponovnega kroženja, ki omogoča do 35% manjšo porabo barve. Tiskalniške glave 102 mm se lahko za večje označevanje in grafiko združi, kar omogoča zamenjavo dragih nalepk in vnaprej natisnjene kartonske zaloge. Z možnostjo tiskanja v navpični, vodoravni ali smeri navzdol VIAjet T-Series dobro deluje na vrstah porozne embalaže in v zahtevnih industrijskih okoljih.

- + Do 102 mm visoke slike in kode z eno samo tiskalniško glavo ali uporaba MPERIA® moči za stičen natis več tiskalniških glav in ustvarite oznako višine do 2 m
- + Edinstveni sistem samodejnega čiščenja, ki s ponovnim kroženjem ohranja popolno kakovost tiska in hkrati zmanjšuje porabo barve
- + Na voljo v konfiguracijah s bočnim tiskanjem ali tiskanjem navzdol
- + Podroben pogled trenutnega tiska v realnem času
- + Popravljiva/uporabna tiskalniška glava znižuje skupne stroške lastništva
- + Hitra tiskalniška glava za zahtevno uporabo

Inženirske rešitve

Povežite se z Matthewsom in nam dovolite, da naše izkušnje in tehnično znanje uporabimo pri vas. Lahko zasnujemo in razvijemo posebne rešitve, ki vam bodo pomagale povečati produktivnost, zmanjšati odpadke in izboljšati splošno učinkovitost.

MATTHEWS MARKING SYSTEMS JE SPECIALIST ZA:

- + Transportne sisteme
- + Logotipi in zaščitne plošče
- + Montaža po meri
- + Programsko opremo po meri
- + Uporabniški vmesniki po meri
- + Nadzor in integracijo
- + Rokovanje z materiali
- + Avtomatizacijo na ključ

1 Inženiring kakovosti

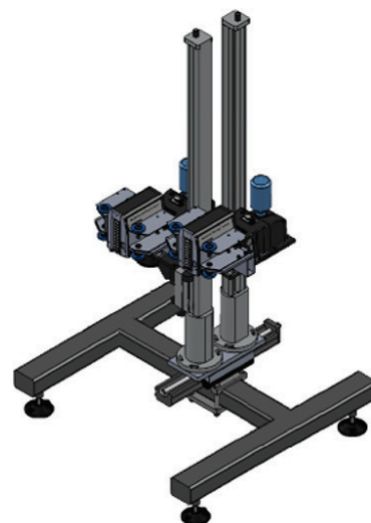
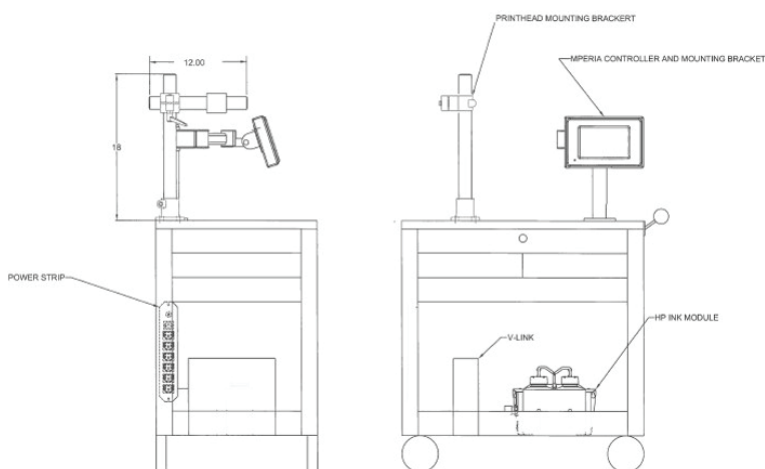
Vaših naložb ne puščajte v rokah neodvisnih integratorjev. Smo strokovnjaki za prilagajanje naših izdelkov vašim zahtevam.

2 Prihranite čas in denar

Delo opravimo tako, da ga vam ni treba. Izogibajte se dragim bližnjicam in rešitvam, tako da že od začetka integrirate svoje specifikacije.

3 Maksimirajte produktivnost

Na mestu pripravite svojo linijo in zaženite jo z minimalnimi prekinitvami, tako da se bo vaša ekipa lahko osredotočila na to, kar najbolje počne.



VIAjet™ T-Series

Zamenjajte drage nalepke s serijo VIAjet T in izkoristite prednosti izjemne ločljivosti in vsestranskosti tiska ter neprimerljivo stopnjo čitljivosti.

Nerjaveče jeklo, dolga življenjska doba, uporaben tiskalnik



Edinstven sistem za čiščenje šob reciklira barvo in zmanjša njegovo porabo

Varen vsebnik z barvo, brez tlaka

Tiskalniške glave T-Series



T50E

- + Višina tiska: 51 mm
- + Hitrost tiska: Visoko kakovostne črtne kode do 84 m/min.
- + Smer tiska: vodoravno (bočno)
- + Visoko kakovostne črtne kode na razdalji preko 6,4 mm



T100E

- + Višina tiska: 102 mm
- + Hitrost tiska: Visoko kakovostne črtne kode do 84 m/min.
- + Smer tiska: vodoravno (bočno)
- + Visoko kakovostne črtne kode na razdalji preko 6,4 mm

1 Nižji stroški

Preklop na neposredno označevanje na kartonu je bistveno cenejše kot pri uporabi nalepk ali vnaprej natisnjenih škatel.

2 Izboljšanje kakovosti

Kakovost visoke ločljivosti in točkovne barve za črtne kode in grafiko ustvarjajo čiste, zelo vidne oznake tudi na temnejših podlagah.



T100SE

- + Višina tiska: 102 mm
- + Hitrost tiska: Visoko kakovostne črtne kode do 84 m/min.
- + Smer tiska: vodoravno ali navzdol
- + Visoko kakovostne črtne kode na razdalji preko 6,4 mm



3 Zmanjšanje časa zastoja

Vaše proizvodne linije bodo več ustavljali zastoji stroja z nalepkami ali menjave vnaprej natisnjenih škatel. Naši tiskalniki za kartonske škatle z nizkim vzdrževanjem so za enostavno spreminjanje sporočil brez zastojev povezani z našo platformo za avtomatizacijo označevanja in kodiranja MPERIA®.

4 Nadgradljiva rešitev

Preprosta nadgradnja brez žrtvovanja kakovosti. Pri visokih hitrostih dobite jasne, ostre oznake z možnostjo dodajanja več tiskalniških glav za večje oznake.

MPERIA®

MANJ TRUDA, VEČ NADZORA

Platforma za avtomatizacijo, ki se prilagaja vam in ne pa obratno. Preprosto integrirajte svoje obstoječe okolje z uporabo trenutnih sistemov podjetja in starejše opreme. Ni potrebe po programski opremi ali strežniški strojni opremi po meri.

Platforma za avtomatizacijo označevanja in kodiranja MPERIA zagotavlja prilagodljivo arhitekturo in knjižnico vtičnikov, ki zmanjšujejo stroške integracije, tudi za najbolj zapletene konfiguracije.

MPERIA omogoča enostavno integracijo:

- + Brez drage programske opreme ali strežnikov
- + Brez integratorjev tretjih oseb
- + Brez sprememb vaše obstoječe opreme ali postopka
- + Varnost podatkov brez težav IT
- + Neomejeno število tiskalniških glav
- + Hkratna uporaba več tiskalniških glav

- + Izboljšajte učinkovitost tiskanja in povečajte produktivnost proizvodne linije
- + Preprosto integrirajte svoje obstoječe okolje z uporabo vaših trenutnih sistemov podjetja in starejše opreme. Ni potrebe po programski opremi ali strežniški strojni opremi po meri.
- + Preprosta širitev - v svojo linijo dodajte opremo ali razširite na več lokacij obratov. Neprimerljiva MPERIA zmogljivost bo sledila





Naše barve

Naše piezo barve so razvite za izredno visoko ločljivo tiskanje črtnih kod, nalepk, grafik, znakov in besedil, zaradi česar je idealna rešitev za kodiranje velikih in malih črk na poroznih površinah. So UV-odpornem, neprozornost zagotavlja optimalno ponovljivost pri odčitavanju in IR-čitljivosti.

EasyCode™

EasyCode Matthews Marking Systems, barva na osnovi barvil za uporabo s tiskalniki VIAjet™ T-Series, je optimalno tako za porozne kot tudi za porozne podlage. Na voljo v široki paleti barv, im EasyCode prepričljivo 18-mesečno življenjsko dobo, zato vam zaloge ne bo nikoli zmanjkalo.

AccuScan™

Barva Matthews AccuScan z vrhunsko berljivostjo črtne kode in časom sušenja je barva na osnovi pigmenta, ki je na voljo v črni, modri in rdeči barvi. AccuScan ima izjemno odpornost na toploto in vlago ter rok uporabnosti 18 mesecev.

Program ujemanja barv (Color Match Program)

Matthews Marking Systems ponuja edinstven program za ujemanje EasyCode barv, ki zagotavlja skladnost blagovne znamke, kjer je pomembno ujemanje barv in označevanje ter kodiranje barv Pantone. Program sestavljajo:

- + Program ujemanja barv Pantone Color
- + Za uporabo osnovne linije kupec zagotovi barvo Pantone ali drug ton
- + Stranka za testiranje barv priskrbi vzorce podlage
- + Matthews Marking Systems zagotovi tri zagotavlja tri kroge vzorčenja in odobritev

VIAjet™ T-Series tehnični podatki

MPERIA® Krmilnik(1)

- + Nadzor več proizvodnih linij
- + Združuje več brizgalnih tehnologij
- + Dodajanje tiskalniških glav za dodatno višino tiska
- + Vmesnik z zaslonom na dotik (na voljo 17,8–38 cm)
- + Vgrajena podatkovna baza
- + Pripravljen na omrežje
- + Preprosto ustvarjanje in urejanje sporočil
- + Vtičniki za posamezne programe
- + Uporabniške ravni zaščitene z geslom
- + Zasloni za odpravljanje težav/vzdrževanje
- + Skoraj brez omejitev prostora za shranjevanje sporočil/logotipov, dolžine sporočil, vrst črtnih kod in časovnih kod, itd.
- + Vgrajen urejevalnik slik
- + Navidezna simulacija
- + Intuitivno oblikovanje programov
- + Gonilnik za Windows/Codesoft
- + Pisave TrueType, sivotonske in barvne slike
- + Vodena namestitev/konfiguracija
- + Večjezično s polno podporo BIDI

Komunikacije in mreženje

- + Ethernet, zasnovan na naprednih možnostih povezovanja za sisteme ERP, računalnike in PLC-je
- + Daljinsko upravljanje uporabniškega vmesnika prek VNC

Tisk Zmogljivosti

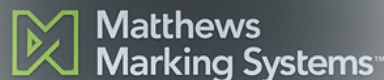
- + Pisave TrueType z edinstvenimi nastavitvami gostote tiskanja in barv predmetov, ki varčujejo s barvo
- + Sprotni kalkulator stroškov na oznako in uporabo barv
- + Statična in dinamična besedilna polja
- + Polja spremenljivk, ki jih lahko ureja uporabnik
- + Prilagodljive kode datuma in časa
- + Prilagodljivi sekvenčni in serijski števc
- + Črtne kode (GS1-128, GS1 DataBar, EAN-8/13, UPC-A, ITF/ITF-14, Code 39/128)
- + 2D kode (GS1-Data matrix, Data matrix, QR & Micro QR code)

(1) Podrobne informacije o naših krmilnikih MPERIA® najdete na podatkovnem listu krmilnika MPERIA®.

(2) Tipično 10–40 °C, 10–80% relativne vlage (brez kondenziranja). Za več informacij glejte podatkovni list za uporabljeno barvo.

O nas

Smo globalni ponudnik rešitev za označevanje in kodiranje, ki so zasnovani tako, da najbolje delujejo na zahtevnih proizvodnih linijah z visoko zmogljivostjo, kjer je nujna zanesljivost. Smo pravi partner, svoje rešitve prilagodimo vašim zahtevam in delamo z visokokakovostnimi materiali, ki zagotavljajo dolgoletno delovanje.



Uporabljeno strokovno znanje

Tiskanje pretvorimo v najzanesljivejšo stopnjo vaše proizvodne linije, saj vodimo na treh kritičnih področjih:

1 Inovacije

Ohranjamo tehnično prednost pred konkurenti in nenehno vlagamo v izboljševanje naših rešitev za označevanje.

2 Prilagodljivost

Ne glede na to, kaj poskušate označiti, ne glede na postavitev vaše proizvodne linije, to bomo uresničili.

3 Znanje

Razumemo vašo panogo, govorimo vaš jezik, gradimo rešitve, ki ustrezajo vašemu svetu.

TiFT Marking | Coding

TiFT, d.o.o., Kamniška 41, 1000 Ljubljana, Slovenija
t: +386 1 600 10 20 | m: +386 31 665 144
e: dobrodosli@tift.si | w: www.tift-koding.com

 **Matthews
Marking Systems™**
matthewsmarking.com

O PODJETJU MATTHEWS MARKING SYSTEMS

Nordijske države | Mölndal, Švedska | O: +46 31 338 7900 | matthewsmarking.se
EMEA | Aschau, Nemčija | O: +49 8052 95110 | matthewsmarking.de
Južna in Severna Amerika | Pittsburgh, PA | O: +1800 775 7775 | matthewsmarking.com
APAC | Kuala Lumpur, Malezija | O: +86 10 8879 6525 | matthewsmarking.cn