



VIAjet™ L-Series

TERMALNI BRIZGALNI TISKALNIKI VISOKE LOČLJIVOSTI



VZORCI TISKALNE SERIJE L

Nekaj o VIAjet™ L-Series

Termalni brizgalni tiskalnik VIAjet serije L, ki ga poganja MPERIA®, je najbolj vsestranska in zmogljiva platforma za upravljanje tiskanja, ki zagotavlja visoko ločljivost tiskanja pri zelo visokih hitrostih. Tiska lahko s 600x600 dpi pri hitrosti 60 m/min in s 75x600 dpi pri hitrosti do 488 m/min), kar je bistveno boljše od drugih termalnih brizgalnih sistemov.

- + Zelo visoka hitrost tiska, dvakrat hitrejša od sistemov na osnovi HP-ja
- + Slike visoke ločljivosti, do 5 cm na glavo
- + Preprost vmesnik na dotik
- + Prepustne barve v različnih barvah
- + Prilagodljiva rešitev za eno ali več tiskalnih glav.
- + Dobava barv brez embalaže



Kartuša L-Series

L1 · L12 · L25 · L50 · VIApack

Kartuša lahko vsebuje
do 2 litra barve

Zelo visoka hitrost tiska - dvakrat
hitrejša od drugih termičnih
brizgalnih tiskalnikov.

Posebej zasnovana za delo z
barvami na osnovi topil

Slike visoke ločljivosti

Visoka kakovost z dvakrat večjim številom
šob od drugih brizgalnih sistemov



Tiskalne glave L-Series



L12

- + Višina tiska: 12,7 mm
- + Maks. hitrost tiska pri 75 dpi: 488 m/min
- + Smer tiska: vodoravno ali navzdol
- + Kode visoke ločljivosti do 2 mm in večje kode z besedilom do 6 mm*



L25

- + Višina tiska: 25,4 mm
- + Maks. hitrost tiska pri 75 dpi: 488 m/min
- + Smer tiska: vodoravno ali navzdol
- + Kode visoke ločljivosti do 2 mm in večje kode z besedilom do 6 mm*



L50

- + Višina tiska: 50,8 mm
- + Maks. hitrost tiska pri 75 dpi: 488 m/min
- + Smer tiska: vodoravno ali navzdol
- + Kode visoke ločljivosti do 2 mm in večje kode z besedilom do 6 mm*

1 Kakovost pri visoki hitrosti

Naša prodajna linija termičnih brizgalnih glav zagotavlja natančne oznake pri visokih hitrostih, da bodo vaši izdelki skladni in bodo videti čim boljše, hkrati pa zmanjšali potrebo po odpadkih ali predelavi.

2 Barve visokega oprijema

Ne glede na to, na kaj tiskate, je naša lastna inženirska ekipa več kot usposobljena za iskanje pravega barve za vsako podlago, vključno s hitro sušječimi barvami.



L1

- + Višina tiska: 12,7 mm
- + Natisov na sekundo: preko 500 edinstvenih kod QR
- + Smer tiska: vodoravno ali navzdol
- + Kot nalašč za tesne prostore in integracijo OEM
- + Kode visoke ločljivosti do 2 mm in večje kode z besedilom do 6 mm*



VIApack

- + Celoten osnovni sistem v eni pošiljki
- + Višina tiska: 12,7 mm
- + Maks. hitrost tiska pri 75 dpi: 488 m/min
- + Smer tiska: vodoravno ali navzdol
- + Kode visoke ločljivosti do 2 mm in večje kode z besedilom do 6 mm*

* Odvisno od vrste barve in sporočila.

3 Zmanjšajte čas nedelovanja.

Nič več neurejenih barv in težav z vzdrževanjem, ki upočasnjujejo linijo. Naše zanesljive termalne brizgalne rešitve so enostavne za uporabo in hitre pri vzdrževanju. Brez vzdrževanja, staro tiskalno glavo zamenjajte z novo tiskalno glavo.

4 Nadgradljiva rešitev

Preprosta nadgradnja brez žrtvovanja kakovosti. Pri visokih hitrostih dobite jasne, ostre oznake z možnostjo dodajanja več tiskalnih glav za večje oznake. Velike oznake so lahko nevidno združene manjše oznake.

VIApack

VIApack je popoln in cenovno ugoden sistem termičnega brizgalnega tiskanja za industrijske in embalažne aplikacije, kot so serijske kode, datumske kode, fiksna in spremenljiva besedila, grafike in črtne kode. Ta preprost sistem vključuje vse, kar potrebujete za pripravljenost in tiskanje v nekaj minutah: močan univerzalni tiskalniški krmilnik MPERIA®, termo brizgalna tiskalna glava, napajalnik, fotocelica, Ethernet kabel in pritrdilna strojna oprema. Poleg strojne opreme VIApack so z licenco na voljo tudi strojni paketi barv brez embalaže.



- + 17,8 cm VIApack krmilnik
- + VIAjet™ L-Series L12: Tiskalne glave 12,7 mm
- + Fotocelica
- + Nosilci za namestitev
- + MPERIA® Creator: Ustvarjanje sporočil v Windows okolju
- + Ethernetni kabel
- + Napajanje
- + Navodila in programska oprema

L-Link

Tiskalne glave VIAjet™ L1 se povežejo z L-Link, kompaktnim, nizkoprofilnim in popolnoma omrežnim nadzornim modulom. Na en L-Link je mogoče priključiti do štiri L1 tiskalne glave, na en krmilnik MPERIA® pa je prek Etherneteta za popolno prilagodljivost in razširljivost mogoče priključiti še več L-povezav. Vsako tiskalno glavo L1 je na 2 metra daleč mogoče namestiti L-Link, kar po potrebi olajša dodajanje tiskalnih glav. MPERIA se lahko virtualno poveže s praktično katerim koli sistemom ERP, MRP ali bazami podatkov kot tudi več tehnologijami nadzora tiskalnikov (TIJ, Piezo, DOD ter sisteme tretjih oseb CIJ, TTO, Print in Apply) na posameznih ali več proizvodnih linijah.



MPERIA®

MANJ TRUDA, VEČ NADZORA

Platforma za avtomatizacijo, ki se prilagaja vam in ne pa obratno. Preprosto integrirajte svoje obstoječe okolje z uporabo trenutnih sistemov podjetja in starejše opreme. Ni potrebe po programski opremi ali strežniški strojni opremi po meri.

Platforma za avtomatizacijo označevanja in kodiranja MPERIA zagotavlja prilagodljivo arhitekturo in knjižnico vtičnikov, ki zmanjšujejo stroške integracije, tudi za najbolj zapletene konfiguracije.

MPERIA omogoča enostavno integracijo:

- + Brez drage programske opreme ali strežnikov
- + Brez integratorjev tretjih oseb
- + Brez sprememb vaše obstoječe opreme ali postopka
- + Varnost podatkov brez težav IT
- + Neomejeno število tiskalnih glav
- + Hkratna uporaba več tiskalniških glav

- + Izboljšajte učinkovitost tiskanja in povečajte produktivnost proizvodne linije
- + Preprosto integrirajte svoje obstoječe okolje z uporabo vaših trenutnih sistemov podjetja in starejše opreme. Ni potrebe po programski opremi ali strežniški strojni opremi po meri.
- + Preprosta širitev - v svojo linijo dodajte opremo ali razširite na več lokacij obratov. Neprimerljiva MPERIA zmogljivost bo sledila



Zgodba uspeha

Proizvajalec tortila čipsa



Cilj

Proizvajalec tortila čipsa, utrujen od pretiranih zastojev, je potreboval zamenjavo za svoj sistem CIJ, ki bi bil stroškovno učinkovit in enostaven za uporabo, hkrati pa zmanjšal čas vzdrževanja in zagona.



Zmanjšanje zamašitev
brizga



Zmanjšanje časa zastojev



Izboljšan uporabniški vmesnik

Rezultati



Proizvajalec je v štirih mesecih videl
skupni donos naložbe



Upravljavci so lahko enostavno nastavili in
urejali proizvodne podatke

Družba je odpravila zapleteno mešanje barv in topil, zamašitve in razlitja ter dolg čas zagona in za 90% zmanjšala čas zastoja tiskalnika.

Povzetek

Zaradi pretiranih zastojev, katere so povzročale številne težave s prejšnjim kodirnim sistemom - vključno z zamašitvami in izlivi barv, kar je zahtevalo pogosto čiščenje, zahteven in nejasen uporabniški vmesnik, ki je povzročil več napak pri kodiranju, in dolgimi zagonskimi časi, ki so ovirali produktivnost - je proizvajalec tortila čipsa potreboval nov način označevanja kod serij in datumov.

Matthews Marking Systems je uporabil termični brizgalni tiskalnik z nizko stopnjo vzdrževanja in oskrbo z barvo na osnovi kartuš, kar za lažje ustvarjanje sporočil, nadzor sistema in razširljivost v prihodnosti nadzoruje platforma MPERIA.



Rešitev

Matthews je zamenjal sistem CIJ z enim, enostavno uporabnim VIAjet™ L-Series termičnim brizganjem (TIJ) L12 z 1,27 cm visoko tiskalniško glavo. Sistem označuje s spremenljivimi podatki in višjo ločljivostjo tiskanja (600 x 600 pik na palec) kot tiskalniki CIJ za največjo jasnost in s hitrostjo do 36.576 cm na minuto. Prav tako se zažene in izklopi v nekaj sekundah. Ker serija VIAjet L-Series uporablja dovod črnila na osnovi kartuše, je po naravi skoraj brez vzdrževanja - mešanje črnila in topil ni potrebno. Namestitev je trajala manj kot en dan in zahteva le pritrditev nosilca tiskalniške glave ob obstoječi transportni liniji.

Inženirske rešitve

Povežite se z Matthewsom in nam dovolite, da naše izkušnje in tehnično znanje uporabimo pri vas. Lahko zasnujemo in razvijemo posebne rešitve, ki vam bodo pomagale povečati produktivnost, zmanjšati odpadke in izboljšati splošno učinkovitost.

MATTHEWS MARKING SYSTEMS

JE SPECIALIST ZA:

- + Transportne sisteme
- + Logotipe in zaščitne plošče
- + Montažo po meri
- + Programsko opremo po meri
- + Uporabniške vmesnike po meri
- + Nadzor in integracijo
- + Rokovanje z materialom
- + Avtomatizacijo na ključ

1 Inženiring kakovosti

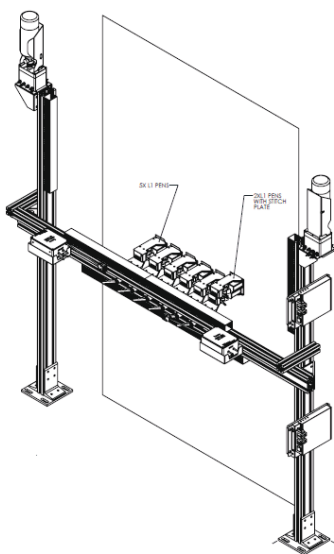
Vaših naložb ne puščajte v rokah neodvisnih integratorjev. Smo strokovnjaki za prilagajanje naših izdelkov vašim zahtevam.

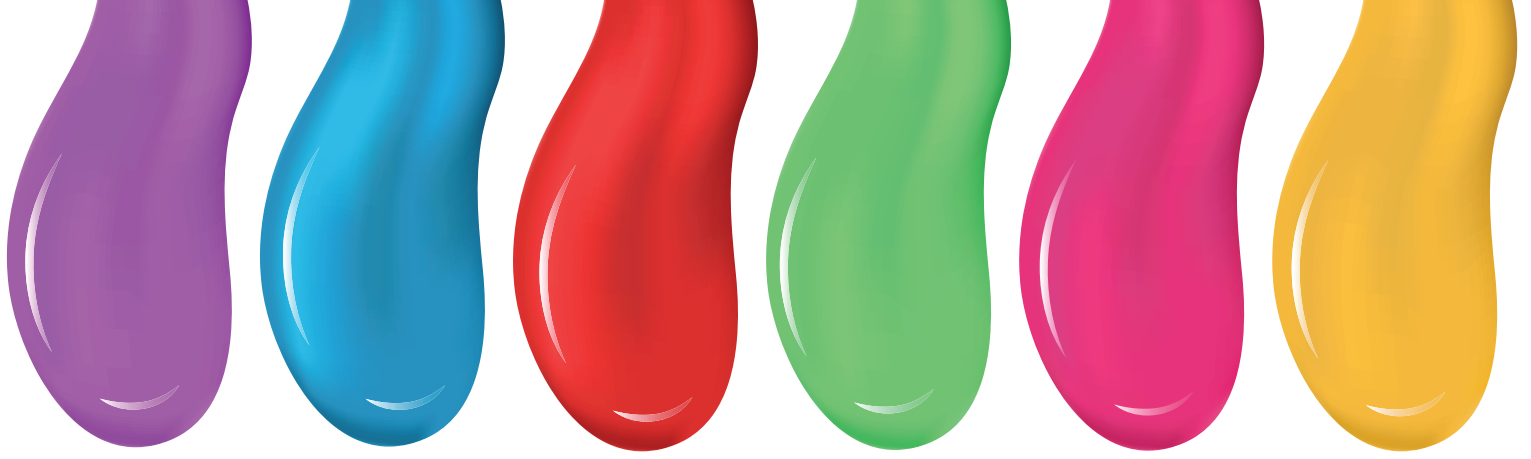
2 Prihranite čas in denar

Delo opravimo tako, da ga vam ni treba. Izogibajte se dragim bližnjicam in rešitvam, tako da že od začetka integrirate svoje specifikacije.

3 Maksimirajte produktivnost

Na mestu pripravite svojo linijo in zaženite jo z minimalnimi prekinitvami, tako da se bo vaša ekipa lahko osredotočila na to, kar najboljše počne.





Naše barve

Ponosni smo, da sami ustvarjamo barve in smo strokovnjaki za poznavanje vaših industrijskih potreb. Od rešitev na vodni osnovi v barvnih možnostih, do odličnih barv na osnovi topil, ki jih je odobrila FDA, imamo najboljšo ekipo za pomoč pri izdelavi barve, ki jo potrebujete. Nenehno uvajamo nove vrste barv, saj se predpisi zaostrojujejo, nove uporabe in podlage se razvijajo, zahteve proizvodnje pa se posodabljaajo.

- + NA vodni osnov
- + Na osnovi topil
- + Na voljo različne barve
- + Možnosti enkratne uporabe in dostave v neembaliranem stanju
- + MEK barve za zelo čvrsto neporozno uporabo



Tehnični podatki VIAjet L-Series

MPERIA® Krmilnik⁽¹⁾

- + Nadzor več proizvodnih linij
- + Združuje več brizgalnih tehnologij
- + Dodajanje tiskalniških glav za dodatno višino tiska
- + Vmesnik z zaslonom na dotik (na voljo 17,8--38 cm)
- + Vgrajena podatkovna baza
- + Pripravljen na omrežje
- + Preprosto ustvarjanje in urejanje sporočil
- + Vtičniki za posamezne programe
- + Uporabniške ravni zaščitene z geslom
- + Zasloni za odpravljanje težav/vzdrževanje
- + Skoraj brez omejitev prostora za shranjevanje sporočil/logotipov, dolžine sporočil, vrst črtnih kod in časovnih kod, itd.
- + Vgrajen urejevalnik slik
- + Navidezna simulacija
- + Intuitivno oblikovanje programov
- + Gonilnik za Windows/Codesoft
- + Pisave TrueType, sivotonske in barvne slike
- + Vodena namestitev/konfiguracija
- + Večjezično s polno podporo BIDI

Komunikacije in mreženje

- + Ethernet, zasnovan na naprednih možnostih povezovanja za sisteme ERP, računalnike in PLC-je
- + Daljinsko upravljanje uporabniškega vmesnika prek VNC

Tisk Zmožljivosti

- + Pisave TrueType z edinstvenimi nastavitvami gostote tiskanja in barv predmetov, ki varčujejo s barvo
- + Sprotni kalkulator stroškov na oznako in uporabo barv
- + Statična in dinamična besedilna polja
- + Polja spremenljivk, ki jih lahko ureja uporabnik
- + Prilagodljive kode datuma in časa
- + Prilagodljivi sekvenčni in serijski števeci
- + Črtne kode (GS1-128, GS1 DataBar, EAN-8/13, UPC-A, ITF/ITF-14, Code 39/128)
- + 2D kode (GS1-Data matrix, Data matrix, QR & Micro QR code)

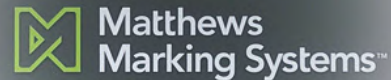
| | Number of ink cartridges | Maximum print height | Maximum print speed @75 dpi ⁽²⁾ | Maximum print speed @600 dpi | Maximum print distance for readable 2D barcode | Printing direction | Printhead dimensions |
|-----|--------------------------|----------------------|--|------------------------------|--|--------------------|---|
| L1 | 1 | 1/2" (12.7 mm) | 1,600 ft/min (488 m/min) | 196 ft/min (60 m/min) | ¼" (6.4 mm) | Horizontal or down | 3.6" x 1.6" x 5.6" (92 x 42 x 143 mm) (W x H x L) |
| L12 | 1 | 1/2" (12.7 mm) | 1,600 ft/min (488 m/min) | 196 ft/min (60 m/min) | ¼" (6.4 mm) | Horizontal or down | 3.4" x 5.1" x 8.3" (87 x 129 x 210 mm) (W x H x L) |
| L25 | 2 | 1" (25.4 mm) | 1,600 ft/min (488 m/min) | 196 ft/min (60 m/min) | ¼" (6.4 mm) | Horizontal or down | 5.2" x 5.1" x 8.3" (133 x 129 x 210 mm) (W x H x L) |
| L50 | 4 | 2" (50.8 mm) | 1,600 ft/min (488 m/min) | 196 ft/min (60 m/min) | ¼" (6.4 mm) | Horizontal or down | 8.8" x 5.2" x 8.3" (224 x 133 x 210 mm) (W x H x L) |

(1) Podrobne informacije o naših krmilnikih MPERIA® najdete na podatkovnem listu krmilnika MPERIA®.

(2) Več tiskalniških glav je mogoče prepletati tako, da se hitrost tiskanja poveča za dvakrat do štirikrat.

O nas

Smo globalni ponudnik rešitev za označevanje in kodiranje, ki so zasnovani tako, da najbolje delujejo na zahtevnih proizvodnih linijah z visoko zmogljivostjo, kjer je nujna zanesljivost. Smo pravi partner, svoje rešitve prilagodimo vašim zahtevam in delamo z visokokakovostnimi materiali, ki zagotavljajo dolgoletno delovanje.



Uporabljeno strokovno znanje

Tiskanje pretvorimo v najzanesljivejšo stopnjo vaše proizvodne linije, saj vodimo na treh kritičnih področjih:

1 Inovacije

Ohranjamo tehnično prednost pred konkurenti in nenehno vlagamo v izboljševanje naših rešitev za označevanje.

2 Prilagodljivost

Ne glede na to, kaj poskušate označiti, ne glede na postavitev vaše proizvodne linije, to bomo uresničili.

3 Znanje

Razumemo vašo panogo, govorimo vaš jezik, gradimo rešitve, ki ustrezajo vašemu svetu.

TiFT Marking | Coding

TiFT, d.o.o., Kamniška 41, 1000 Ljubljana, Slovenija
t: +386 1 600 10 20 | m: +386 31 665 144
e: dobrodosli@tift.si | w: www.tift-koding.com

 **Matthews
Marking Systems™**
matthewsmarking.com

O PODJETJU MARKING SYSTEMS

Nordijske države | Mölndal, Švedska | O: +46 31 338 7900 | matthewsmarking.se
EMEA | Aschau, Nemčija | O: +49 8052 95110 | matthewsmarking.de
Južna in Severna Amerika | Pittsburgh, PA | O: +1800 775 7775 | matthewsmarking.com
APAC | Kuala Lumpur, Malezija | O: +86 10 8879 6525 | matthewsmarking.cn