

Ink Jet Printer  
RX2

**HITACHI**  
Inspire the Next

Pouzdan.  
Robustan.  
Fleksibilan.



Coding Solutions **by Hitachi**

# User friendly operation

Intuitive 10.4" color TFT-LCD na dodir

IP 55 zaštita

USB slot

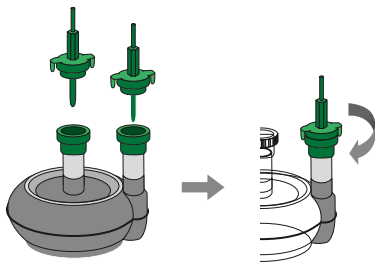
Ekonomični sistem tinte

Jednostavna zamijena filtera tinte

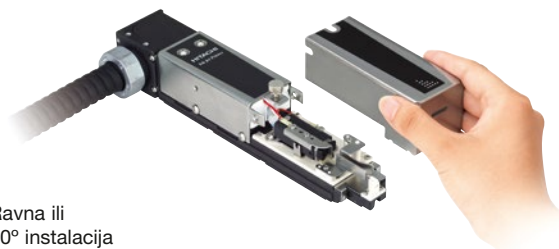
4 m fleksibilnog kabla sa glavom



“Lako rastavljiv” dizajn



Visoka pouzdanost



Ravna ili  
90° instalacija



# Pouzdan. Precizan. Jednostavan.

Već 40 godina, HITACHI razvija i proizvodi ink-jet printere za industrijsko označavanje vrhunskih performansi bazirane na provjerenom Continuous Ink Jet (CIJ) principu.

Veće brzine, porast broja različitih podloga i zahtijevi za ekološki održivim rješenjima pokretali su razvoj naših printera za CIJ označavanje. Iskustvo i znanje dobijeno tokom proizvodnje i instaliranja više od 100.000 printera širom svijeta dovelo je do pojave naše nove RX2 serije.

## Primjena

Tehnološki unaprijeđen RX2 printer je idealan za širok opseg primjene. Namijenjen je za ispisivanja rokova trajanja, datuma, vremena, smjena, logo, barkodova, LOT brojeva i data-matrix kodova. Hitachi RX2 je zaista odlično rješenje kako za standardne tako i za kompleksne aplikacije.

## Visoka pouzdanost

Svi funkcijski kritični dijelovi uređaja proizvedeni su u okviru HITACHI kuće. Upotreba vlastitih komponenti podiže razinu kvalitete uređaja, pouzdanost i osigurava odličan odnos vrijednosti uređaja naspram uloženoj novcu u RX2. Glava za pisanje kod RX2, proizvedena od legure aluminija, specijalno je konstruirana za rad u ekstremno zahtijevnom okruženju, za lako čišćenje, preventivno održavanje i dugotrajan rad.

## Flexibilna integracija

RX2 je moguće lako integrirati u postojeće proizvodne linije i mreže. Glava za pisanje se može lako postaviti bilo kao ravna ili pod kutem od 90 stupnjeva, u skladu sa potrebom na licu mjesta. Kućište od nehrđajućeg čelika osigurava IP 55 stupanj zaštite od vlage i prašine a

uobičajni interface je standardna oprema Hitachi CIJ printera.

## Intuitivno rukovanje

RX2 serija pruža intuitivno i lagodno rukovanje preko color TFT-LCD display-a sa ekranom na dodir dijagonale 26 cm. Sve funkcije printera su prikazane u vidu ikone radi lakšeg snalaženja.

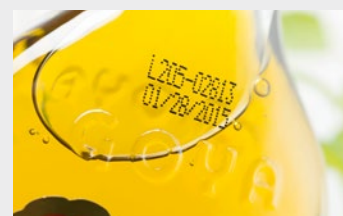
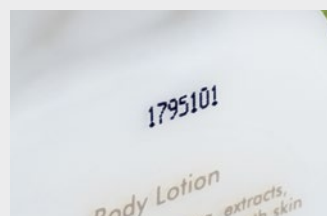
## Ekonomičnost

Ekonomični sistem tinte te jako niski troškovi održavanja čine da RX2 printer ima jako niske ukupne troškove posjedovanja i eksploatacije uređaja (TCO). "Brzo rastavljiva" konstrukcija glavnog filtera tinte omogućava laku i brzu izmjenu kod korisnika, bez upotrebe ikakvog alata. Hitachi CIJ printer su također poznati po značajno dužim servisnim intervalima.



## Hitachi Servis

I najkvalitetniji printer moraju biti profesionalno instalirani, servisirani i održavani. Sa mrežom distributivnih partnera u više od 110 zemalja širom Svijeta naši kupci su uvijek blizu jako efikasne i kompetentne postprodajne podrške.



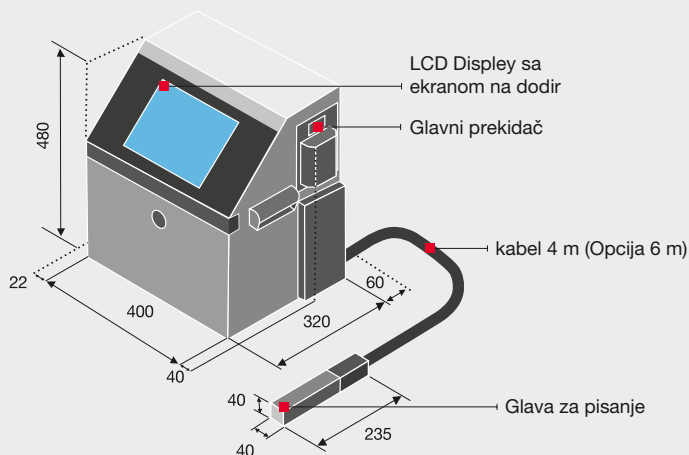
# Specifikacije

Printer		RX2-SD160W	
Veličina mlaznice		65 µm	
Maksimalni broj redova printanja		Do 3 reda (opcija: do 5 redova)	
Maksimalni broj karaktera po poruci		Do 120 karaktera (opcija: do 1,000 karaktera)	
<b>Broj redova</b>		<b>Standard</b>	<b>Opcija</b>
Font	4 × 5	–	do 5
	5 × 5	1 – 3	do 5
	5 × 7(8), 9 × 7(8)	1 – 3	do 4
	7 × 10	1 – 3	–
	11 × 11	1 – 2 (Chinese only)	–
	10 × 12	2	–
	12 × 16	1	do 2
	18 × 24	1	–
24 × 32	–	1	
Visina karaktera		2 – 10 mm	
Maksimalna brzina štampe (karaktera u sekundi) (font 5 × 5, razmak 1, 1 red)		Do 1,148 (opcija: do 2,296)	
Barkod		Code39, ITF, NW-7, EAN-13, EAN-8, UPC-A, UPC-E, code128 / EAN-128, EAN-13 Add-On 5, GS-1 DataBar	
2D kodovi		Opcija: data matriks (alfabet: 49 karaktera / brojeva: 98 karaktera), QR code, Micro QR code	
Kapacitet za smještaj poruka		48 poruka (opciono: do 2,000 poruka (zavisno od sadržaja podataka))	
Interfejs za razmjenu podataka		RS-232C pri baud rate do 115,200 bps (opcija: Ethernet)	
Stupanj zaštite		IP 55	
Display i unos podataka		WYSIWYG raspored; display: TFT LCD (27cm u boji), pozadinsko osvjetljenje; unos podataka: ekran na dodir sa zvukom sound provided	
Jezik na ekranu Moguć odabir 2 jezika		English, Thai, Vietnamese, German, French, Dutch, Italian, Spanish, Portuguese, Swedish, Danish, Greek, Russian, Czech, Polish, Arabic, Srpski, Turkish, Hungarian, Bulgarian, Catalan, Romanian, Finnish, Norwegian, Slovenian available. Opciono: Chinese, Korean, Japanese	
Standardni karakteri		Alfanumerički (A – Z, a – z, 0 – 9), simboli (27), razmak: ukupno 90	
Logo		200 logo u obliku matrice točaka	
Funkcije štampe		Kalendar, Brojač, Mješavina fontova, Zaštitne lozinke itd.	
Ulazni signal		Detektiranje proizvoda, Zaustavi štampu, Enkoder, ponavljanje štampe, Upravljanje na daljinu (Pokreni, Stani, Visoki napon na elektrodama ON / OFF, Reset), (NPN / PNP po izboru)	
Izlazni signal		Štampa u toku ili Štampa završena, Online (NPN / PNP po izboru), Spreman za štampu, Greška, Upozorenje (NPN)	
Vanjska memorija		USB za spremanje podataka	
Kabel sa glavom dužina /kut		4 m (ravna / 90 stupnjeva) (RX-SD160W-6M = 6 m kabl sa glavom)	
Temperaturni opseg		0 – 45 °C (Tinta JP-K69)	
Relativna vlažnost		30 – 90 % RV (bez kondenzacije)	
Napajanje (automatski odabir napona)		AC220 – 240 V ± 10 % 50 Hz 150 VA	
Certifikati		CE, UL, cUL, C-Tick, FCC, ICES	
Veličina kućišta (Š × D × V)		400 × 320 × 480 mm	
Približna težina		25 kg	

**Opcija:** Konektor za Barcode čitač, Specijalne komunikacione funkcije, Eksterne signalne funkcije

- Hitachi Industrial Equipment Systems Co., Ltd. (Hitachi) nisu odgovorne za bilo kakav gubitak u proizvodnji ili problem izazvan radom ink-jet printera.
- Hitachi svakodnevno unaprijeđuje svoje proizvode. Stoga zadržava pravo promjene konstrukcije i/ili specifikaciju bez prethodnog obavještenja.

## Dimenzije uređaja i glave za printanje (jedinica: mm)



Hitachi Europe GmbH, Am Seestern 18, D-40547 Düsseldorf  
 Tel.: +49 (0) 211-5283-0, Fax: +49 (0) 211-5283-649  
 www.hitachi-industrial.eu, info@hitachi-ds.com  
 © Hitachi Industrial Equipment Systems Co., Ltd., Japan



# TIFT

TIFT d.o.o.  
 Kamniška 41  
 1000 Ljubljana - SI  
 +386 (0)1 600 10 20  
 dobrodosli@tift.si



Registration number: JACO-EC99J2009  
 Registration date: July 22, 1996

The Marking and Hoist Systems of Hitachi Industrial Equipment Systems Co., Ltd. obtained ISO 14001 certification, an international standard for environmental management systems.



Registration number: JQA-QMA12087  
 Registration date: April 1, 2005

The Marking and Hoist Systems of Hitachi Industrial Equipment Systems Co., Ltd. obtained international standard ISO 9001 certification for the quality assurance of the hoist motor block contained in this brochure.