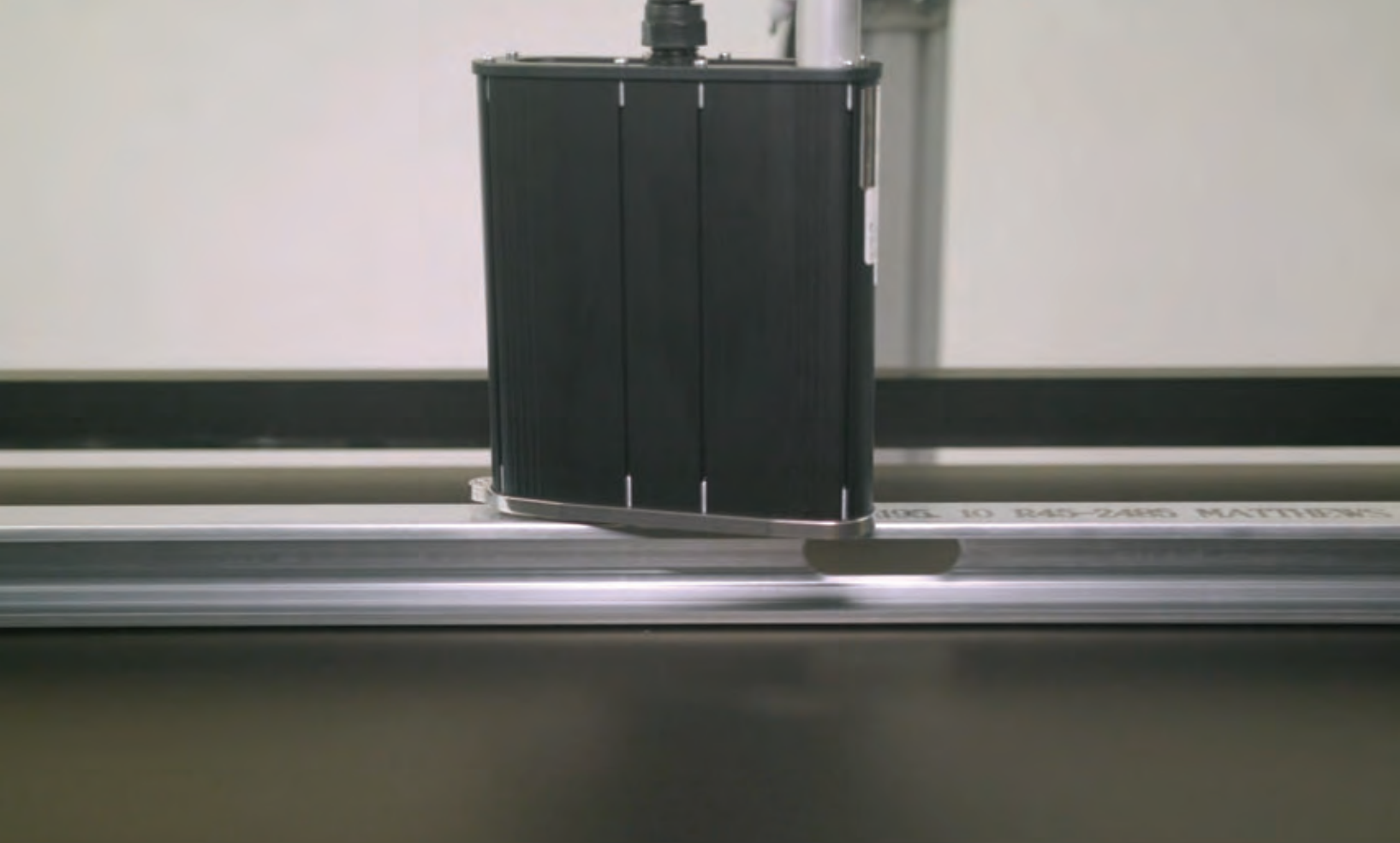




VIAjet™ V-Series

TISKALNIK S PREKINJENIM TOKOM KAPLJIC



Nekaj o VIAjet™ v-Series

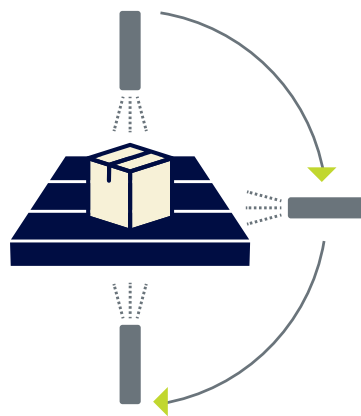
Matthewsov sistem za označevanje VIAjet V-Series, ki ga poganja MPERIA®, ima našo zanesljivo ventilsko tehnologijo Drop-on-Demand (DOD), ki označuje porozne in neporozne podlage, vključno s kovino, papirjem in celulozo, lesom, betonom in plastiko. Tiskalniške glave ventilov DOD podjetja Matthews veljajo za najhitrejše v industriji, saj označujejo izdelke z ohranjeno visoko kakovostjo tiska s hitrostjo do 244 m/min in najdaljšo življenjsko dobo - več kot 9 milijard prožitev na glavo ventila.



- + Najdaljša življenjska doba ventilov tiskalniških glav DOD z več kot 9 milijardami prožitev med obnovitvami
- + Na voljo je bogata izbira hitrih barvnih in/ali pigmentiranih barv na vodni osnovi
- + Na voljo so krmilniki z 17,8–38 cm zaslonom na dotik z različnimi ocenami IP in zmogljivostjo, odvisno od vaših potreb pri eni tiskalni ali več tiskalnih glav
- + Oddaljena povezljivost (računalništvo navideznega omrežja)
- + Enostavna integracija s sistemi ERP/ MRP/WMS

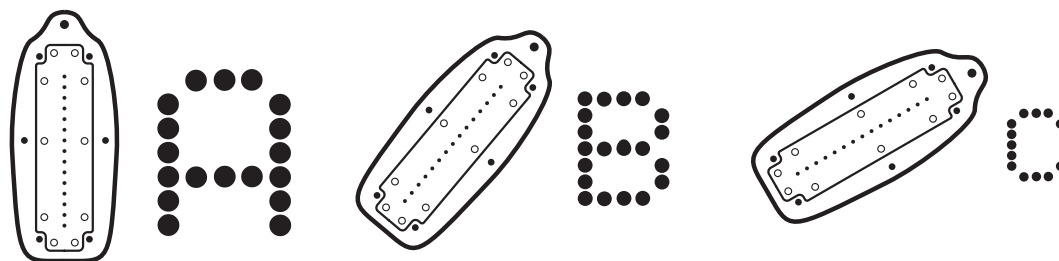
Prilagodljivost

Serija V omogoča prilagodljivo pritrditev nad, pod ali poleg proizvodne linije, kar vam daje popoln nadzor brez sprememb linije.



Spremenljiva višina tiska

Vsako tiskalniško glavo lahko nagnete, da dosežete želeno višino tiska in višjo ločljivost



Naložene tiskalniške glave

Več tiskalniških glav lahko vodoravno zložite in dobite zelo velike odtise



Tiskalniške glave V-Series



7 šob

- + Najvišja hitrost:
120 m/min
- + Razdalja do tiskovnega
materiala: 6,35 mm
- + Najmanjša velikost znaka:
2,38 mm
- + Največja velikost znaka:
31,75 mm



16 šob

- + Najvišja hitrost:
120 m/min
- + Razdalja do tiskovnega
materiala: 12,7 mm
- + Najmanjša velikost znaka:
2,38 mm
- + Največja velikost znaka:
64 mm



32 šob

- + Najvišja hitrost:
238 m/min
- + Razdalja do tiskovnega
materiala: 12,7 mm
- + Najmanjša velikost znaka:
2,38 mm
- + Največja velikost znaka:
127 mm

1 Zmanjšanje stroškov

Naša napredna zasnova šobe za tiskalniško glavo zmanjšuje porabo barve, naše zanesljive in visoko zmogljive možnosti barvnih sistemov pa med polnjenji barv delujejo dalj časa in vam tako omogočajo, da naredite več za manj.

2 Nizki stroški vzdrževanja

S sistemi za izpiranje ventilov je čiščenje in vzdrževanje naše opreme malenkost, tudi v prašnih okoljih. Preden je potrebna kakršna koli nastavitev je na šobo potrebno več kot 9 milijard prožitev.



8000+ VZORCEV TISKA

3 Trpežno v težkih okoljih.

Vašo linijo ohranja delujočo dalj časa. Naši sistemi tlačnih ventilov barv omogočajo, da so tiskalne glave trpežne in zagotavljajo večjo razdaljo do tiskovnega materiala.

4 Gladka integracija

Preprosto se integrira z obstoječimi ali novimi proizvodnimi linijami. Povezovanje s krmilniki MPERIA zagotavlja popoln nadzor linij preko vseh tiskalnih platform in tehnologij.

8000+ Tiskalniška glava

MINI 7 VENTIL · MIDI 16 VENTIL · MAXI 32 VENTIL

Naša napredna zasnova šobe za tiskalniško glavo zmanjšuje porabo barve, zmogljive možnosti barvnih sistemov pa med menjavo barv delujejo dalj časa in vam tako omogočajo, da naredite več za manj.

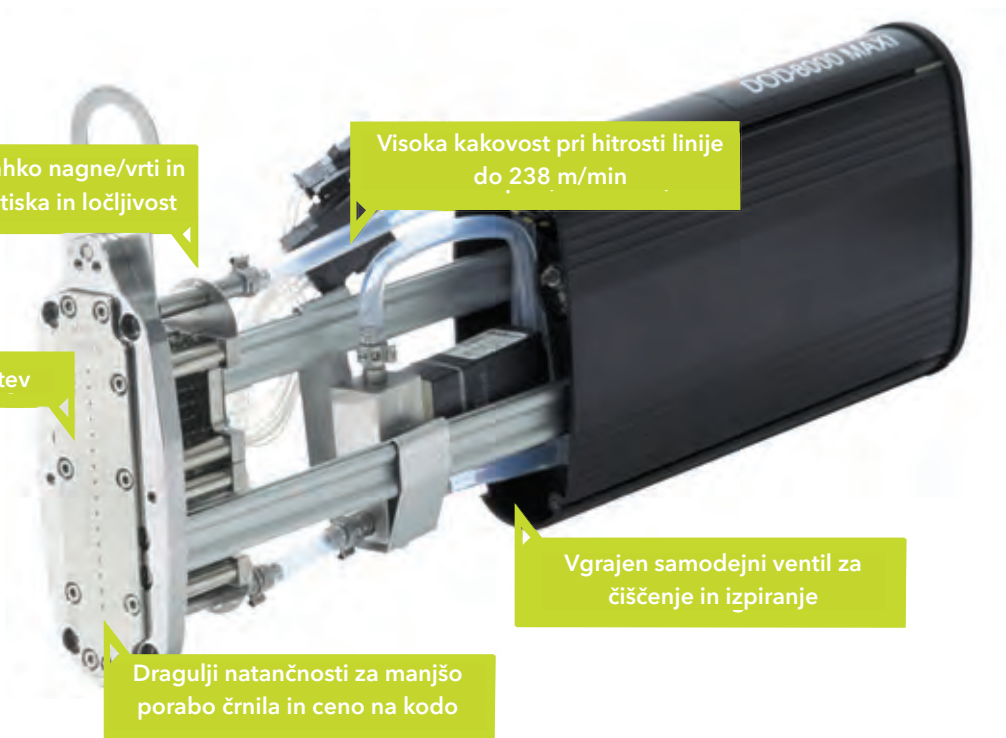
Tiskalniške glave se lahko nagne/vrti in tako prilagodi višino tiska in ločljivost

Visoka kakovost pri hitrosti linije do 238 m/min

9 milijard prožitev

Vgrajen samodejni ventil za čiščenje in izpiranje

Dragulji natančnosti za manjšo porabo črnila in ceno na kodo



VX32

All-in-one krmilnik ventila curka, optimiziran za enostavnost uporabe in preprostost v samostojni uporabi.



- + IP42
- + 17,7 cm zaslon na dotik
- + Večjezična podpora
- + Zunanja komunikacija preko Eterneta ali RS232

Enostaven za uporabo, zmogljiv krmilnik za naše robustne 8000+ ventilske tiskalne glave, optimizirane za uporabnost, vam ponuja preproste programe za kodiranje, kot so označevanje vrečk, kodiranje ohišij in označevanje delov.

Zgodba uspeha

GLOBALNA DISTRIBUCIJA JCS

Cilj

Zaradi dnevnih izzivov pretiranih nastavitev in izpadov z obstoječimi kodirniki serij, je JCS Global Distribution iskal učinkovitejši sistem.

0081

Povečanje hitrosti tiska oznak na karton



Skrajšanje dragocenega časa namestitve in vzdrževanja



Odpravljanje nezanesljivega delovanja

“

Zaradi novega sistema smo lahko pridobili čas proizvodnje in potrebovali manj zaposlenih, kar zmanjšuje skupne stroške delovanja.

– Clifford P., operativni vodja

Rezultati

za **99%** se je zmanjšal čas izpadov

za **95%** se je zmanjšal čas nastavitvev



Proizvajalec je v dveh mesecih videl skupni donos naložbe

Inženirske rešitve

Povežite se z Matthewsom in nam dovolite, da naše izkušnje in tehnično znanje uporabimo pri vas. Lahko zasnujemo in razvijemo posebne rešitve, ki vam bodo pomagale povečati produktivnost, zmanjšati odpadke in izboljšati splošno učinkovitost.

MATTHEWS MARKING SYSTEMS

JE SPECIALIST ZA:

- + Transportne sisteme
- + Logotipi in zaščitne plošče
- + Montaža po meri
- + Programsko opremo po meri
- + Uporabniški vmesniki po meri
- + Nadzor in integracijo
- + Rokovanje z materialom
- + Avtomatizacijo na ključ

1 Izboljšanje kakovosti izdelkov

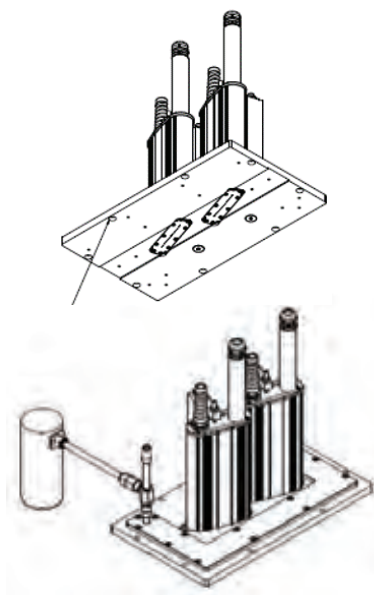
Vaših naložb ne puščajte v rokah neodvisnih integratorjev. Smo strokovnjaki za prilagajanje naših izdelkov vašim zahtevam.

2 Prihranite čas in denar

Delo opravimo tako, da ga vam ni treba. Izogibajte se dragim bližnjicam in rešitvam, tako da že od začetka integrirate svoje specifikacije.

3 Maksimirajte produktivnost

Na mestu pripravite svojo linijo in zaženite jo z minimalnimi prekinitvami, tako da se bo vaša ekipa lahko osredotočila na to, kar najboljše počne.



MPERIA®

MANJ TRUDA, VEČ NADZORA

Platforma za avtomatizacijo, ki se prilagaja vam in ne pa obratno. Preprosto integrirajte svoje obstoječe okolje z uporabo trenutnih sistemov podjetja in starejše opreme. Ni potrebe po programski opremi ali strežniški strojni opremi po meri.

Platforma za avtomatizacijo označevanja in kodiranja MPERIA zagotavlja prilagodljivo arhitekturo in knjižnico vtičnikov, ki zmanjšujejo stroške integracije, tudi za najbolj zapletene konfiguracije.

MPERIA omogoča enostavno integracijo:

- + Brez drage programske opreme ali strežnikov
- + Brez integratorjev tretjih oseb
- + Brez sprememb vaše obstoječe opreme ali postopka
- + Varnost podatkov brez težav IT
- + Neomejeno število tiskalnih glav
- + Hkratna uporaba več tiskalniških glav

- + Izboljšajte učinkovitost postopkov tiska in povečajte produktivnost proizvodne linije
- + Preprosto integrirajte svoje obstoječe okolje z uporabo vaših trenutnih sistemov podjetja in starejše opreme. Ni potrebe po programski opremi ali strežniški strojni opremi po meri.
- + Preprosta širitev - v svojo linijo dodajte opremo ali razširite na več lokacij obratov. Neprimerljiva MPERIA zmogljivost bo sledila





Naše barve

Naše sestave barv, čistil in oskrbovalnih sistemov so zasnovane tako, da zagotavljajo zanesljivo in optimalno delovanje za vašo uporabo. Z našo napredno tehnologijo kroženja barve in možnostmi barv brez embalaže boste zmanjšali odpadke in ceno na oznako, kar vam omogoča, da z manj storite več.

Matthews ponuja široko paleto pigmentiranih, barve za porozne in neporozne podlage, sisteme majhnih in velikih zmogljivosti, s hitrim zagonom, menjavo barv, robustno konstrukcijo in zanesljivo zmogljivostjo.

- + Hitra, zanesljiva izpolnitev
- + Inovativne rešitve
- + Zagotovljena kakovost

Zgodba uspeha

PROIZVAJALEC PNEVMATIK

Cilj

Znani svetovni proizvajalec pnevmatik je imel težave z nedoslednostjo opreme.



Zmanjšanje zamašitev



Zmanjšanje dragocenega časa izpadov



Odpravljanje neskladja kakovosti

Rezultati

4

Sisteme označevanja so uvedli dodatni objekti



12

Skupaj nameščenih sistemov ACIS



20%

Zmanjšano vzdrževanje



“

Vsakič znova sem vesel, ko se sprehodim po našem skladišču pnevmatik. Identifikacija tekalne plasti z uporabo sistema Matthews je v primerjavi s tekmerci na drugi ravni. Matthews ima izjemen izdelek. – NICK M., VODJA PROIZVODNJE

VIAjet™ V-Series tehnični podatki

MPERIA® Krmilnik™

- + Nadzor več proizvodnih linij
- + Združuje več brizgalnih tehnologij
- + Zlaganje tiskalniških glav za dodatno ločljivost in za do 10.160 mm višine tiska
- + Vmesnik z zaslonom na dotik
- + Pripravljen na omrežje
- + Preprosto ustvarjanje in urejanje sporočil
- + Vtičniki za posamezne programe
- + Uporabniške ravni zaščitene z geslom
- + Zasloni za odpravljanje težav/vzdrževanje
- + Skoraj brez omejitev prostora za shranjevanje sporočil/logotipov, dolžine sporočil, vrst črtnih kod in časovnih kod, itd.
- + Na voljo v velikosti 17,8--38 cm
- + Vgrajen urejevalnik slik
- + Navidezna simulacija
- + Intuitivno oblikovanje programov
- + Gonilnik za Windows/Nicelabel
- + Pisave TrueType, sivotonske in barvne slike
- + Vodena namestitvev/konfiguracija
- + Večjezično s polno podporo BIDI

Komunikacije in mreženje

- + Ethernet, zasnovan na naprednih možnostih povezovanja za sisteme ERP, računalnike in PLC-je
- + Daljinsko upravljanje uporabniškega vmesnika prek VNC

Zmogljivosti tiska

- + Statična in dinamična besedilna polja
- + Logotipi
- + Ure za datum in čas
- + Prilagodljivi sekvenčni in števcji serij
- + True type pisave z nastavitvami gostote
- + Dvosmerni tisk
- + Črtne in 2D kode

V-Series V-Link

- + Število tiskalniških glav: 1-4 (največ ventilov 32 na V-Link)
- + Več naprav V-Link se lahko priključi na en krmilnik MPERIA za nadzor skoraj neomejenega števila tiskalniških glav
- + Število proizvodnih linij nadzoruje en V-Link: Do 2 prožilca in 2 kodirnika na V-Link
- + Električni obratovalni pogoji: 90-264 V AC 50-60 Hz 2,5 A Temp: 0-45 °C Vlažnost: 0-90 %, brez kondenziranja, IP53
- + Možnosti nameščanja: Stenski nosilec, nosilec za knjižne police, nosilec na DIN-vodilu
- + Lastnosti: Individualni nadzor velikosti pik, elektronska prilagoditev ventilov, stično tiskanje na več izdelkov hkrati

	Printhead Type	Minimum Character Size	Maximum Character Size	Rec. Print Distance
8000* Maxi Max. speed: 780 fpm ⁽¹⁾	7-Valve	1/4" (6.35 mm)	1 1/4" (31.75 mm)	1/2" (12.7 mm)
	16-Valve	1/4" (6.35 mm)	2 1/2" (63.5 mm)	1/2" (12.7 mm)
	32-Valve	1/4" (6.35 mm)	5" (127 mm)	1/2" (12.7 mm)
8000* Midi Max. speed: 400 fpm ⁽²⁾	7-Valve	3/16" (4.76 mm)	1 1/4" (31.75 mm)	1/2" (12.7 mm)
	16-Valve	3/16" (4.76 mm)	2 1/2" (63.5 mm)	1/2" (12.7 mm)
	32-Valve	3/16" (4.76 mm)	5" (127 mm)	1/2" (12.7 mm)
8000* Mini Max. speed: 400 fpm ⁽²⁾	7-Valve	3/32" (2.38 mm)	1 1/4" (31.75 mm)	1/4" (6.357 mm)
	16-Valve	3/32" (2.38 mm)	2 1/2" (63.5 mm)	1/4" (6.357 mm)
	32-Valve	3/32" (2.38 mm)	5" (127 mm)	1/4" (6.357 mm)


(1) Za podrobne informacije o naših krmilnikih MPERIA™ glejte tehnični podatki v podatkovnem listu VX32

(2) Pri razmiku 1,8 mm

(3) Pri razmiku 1,0 mm

O nas

Smo globalni ponudnik rešitev za označevanje in kodiranje, ki so zasnovani tako, da najbolje delujejo na zahtevnih proizvodnih linijah z visoko zmogljivostjo, kjer je nujna zanesljivost. Smo pravi partner, svoje rešitve prilagodimo vašim zahtevam in delamo z visokokakovostnimi materiali, ki zagotavljajo dolgoletno delovanje.



Matthews
Marking Systems™

Uporabljeno strokovno znanje

Tiskanje pretvorimo v najzanesljivejšo stopnjo vaše proizvodne linije, saj vodimo na treh kritičnih področjih:

1 Inovacije

Ohranjamo tehnično prednost pred konkurenti in nenehno vlagamo v izboljševanje naših rešitev za označevanje.

2 Prilagodljivost

Ne glede na to, kaj poskušate označiti, ne glede na postavitev vaše proizvodne linije, to bomo uresničili.

3 Znanje

Razumemo vašo panogo, govorimo vaš jezik, gradimo rešitve, ki ustrezajo vašemu svetu.

TiFT Marking | Coding

TiFT, d.o.o., Kamniška 41, 1000 Ljubljana, Slovenija

t: +386 1 600 10 20 | m: +386 31 665 144

e: dobrodosli@tift.si | w: www.tift-koding.com

 **Matthews
Marking Systems™**
matthewsmarking.com

MATTHEWS MARKING SYSTEMS

Nordijske države | Mölndal, Švedska | O: +46 31 338 7900 | matthewsmarking.se

EMEA | Aschau, Nemčija | O: +49 8052 95110 | matthewsmarking.de

Južna in Severna Amerika | Pittsburgh, PA | O: +1 800 775 7775 | matthewsmarking.com

APAC | Kuala Lumpur, Malezija | O: +86 10 8879 6525 | matthewsmarking.cn